

## 产品简介

LM Gateway201-B 数据采集网关，基于稳固的硬件平台设计，完善的软件内核。提供 2 个 RS-485 串口，1 个 10/100 Mbps 以太网口，网关内嵌 Modbus, DLT645, PPI, Mbus 等数据采集驱动，提供私有协议驱动集成，网关作为 BACnet IP 和 BACnet MS/TP 服务器对外提供数据。



## 硬件规格

### LM Gateway201 硬件参数：

CPU	ARM926EJ, 主频为 300MHz
内存	64MByte 高性能内存
Nand Flash	128MByte SLC Flash
串口	2 个全隔离 RS485 接口 (RS232 复用)
网口	1 个 100M/10M 以太网接口
电源	DC9V~48V/AV9~30V 支持防反接, 防雷, 过流等保护
WIFI	可选配 USB 无线网卡
整机重量	320g
外壳防护等级	IP51
安装尺寸	108.7mm×103mm×27mm(L×W×H) 含挂耳
机械安装	DIN 导轨卡槽固定
<b>LM Gateway201 环境参数：</b>	
功耗	整机最大平均功耗≤3W
工作温度	-40~80℃
工作相对湿度	20~90%无凝露

## 接口定义

### 1. POWER 电源座

信号	说明
Vin+	电源正
Vin-	电源负
E	安全地线

### 2. 网口

- 10/100M 高速自适应网卡；
- 采用双级防雷防静电保护，能抵抗 2KV 雷击；
- 唯一 MAC 地址。

LAN 口	默认 IP	子网掩码
Eth0	192.168.1.233	255.255.255.0

### 3. CON 功能座

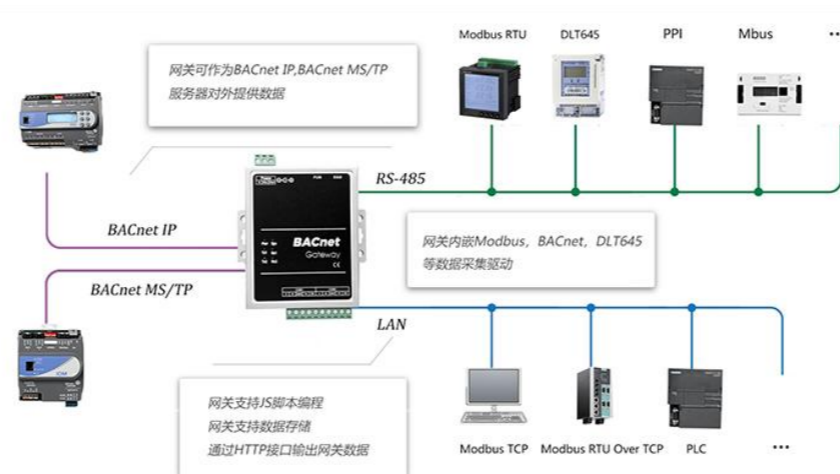
PIN号	信号	说明
1	COM1-A	RS485-1 信号正端
2	COM1-B	RS485-1 信号负端
3	COM1-GND	COM1 信号地
4	COM1-TX	RS232-1信号发送端
5	COM1-RX	RS232-1信号接收端
6	COM2-A	RS485-2 信号正端
7	COM2-B	RS485-2 信号负端
8	COM2-GND	COM2 信号地
9	COM2-TX	RS232-2信号发送端
10	COM2-RX	RS232-2信号接收端

### RS485:

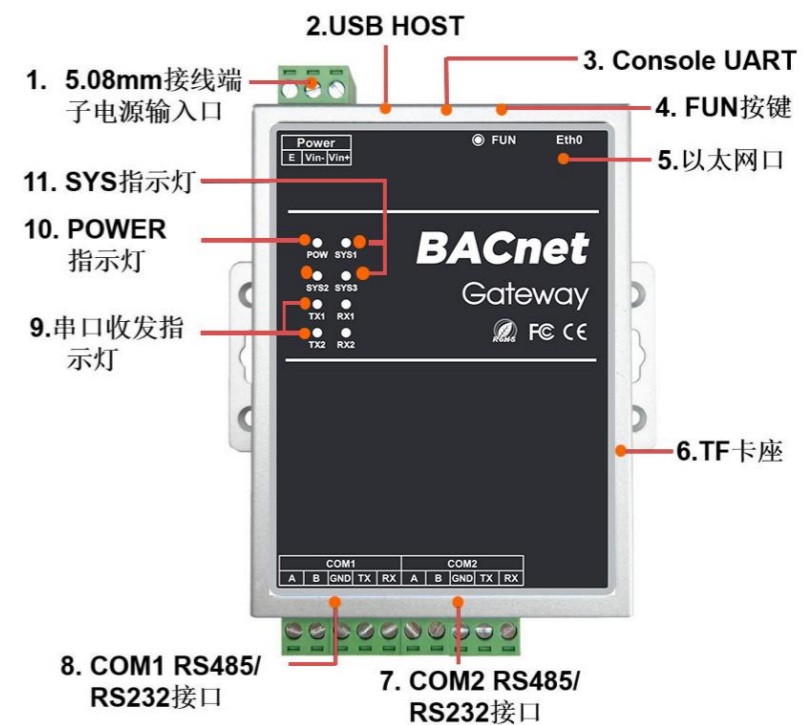
- 全隔离RS485接口，采用三级防护；
- 支持GB/T 17626.5-2008标准中10/700uS测试的最高等级4KV防护；
- ±15kV 人体放电模式；
- ±15kV IEC1000-4-2 气隙放电；
- 通讯参数可配置，默认通讯参数：9600, 8-1-N。

### 4. LEDx-灯组

PIN 号	标记	说明
1	POWER	电源指示，上电灯亮
2	RUN	系统运行指示
3	COM1	串口收发指示，左侧发送指示，右侧接收指示
4	COM2	串口收发指示，左侧发送指示，右侧接收指示



## 接口标记



## 数据服务

- 网关作为 BACnet IP, BACnet MS/TP 服务器对外提供数据，支持 AI, AO, AV, BI, BO, BV, MSI, MSO, MSV 等属性，可配置数据单位。支持 Who-Is 和 I-Am 服务；cov 订阅，读，写等服务
- 网关提供http服务器，支持GET和POST两种常用方法，用户可以通过http服务器接口取出网关的实时数据及存储的历史数据。
- 网关可作为http客户端，将网关的数据点转换成所需的格式，推送到指定URL当中
- 支持数据点数最大为1024

## 数据运算

支持算数操作，函数，逻辑判断、布尔运算

## 报警与事件

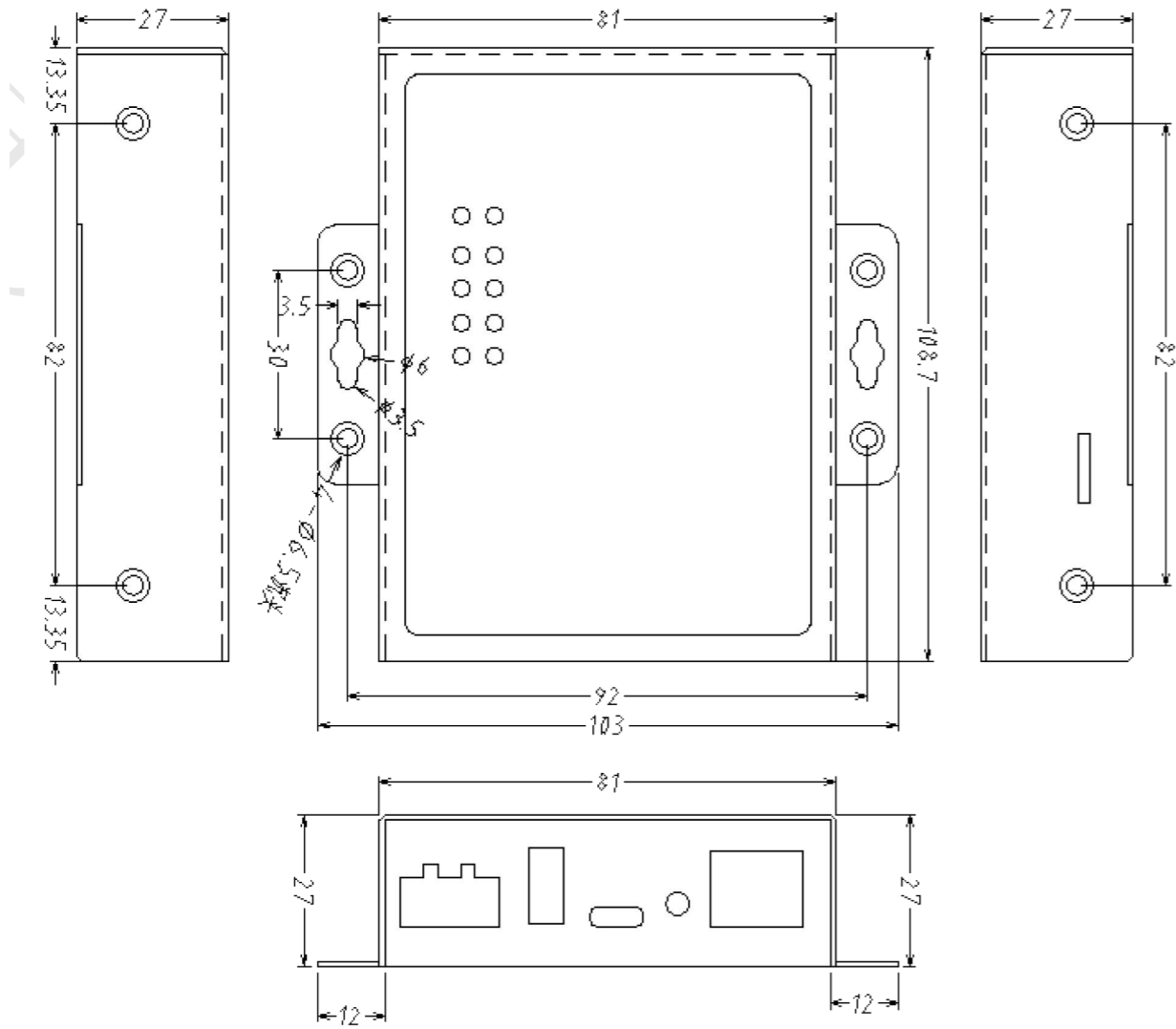
报警与事件页面允许用户设置事件的触发条件，当满足条件时触发事件，当状态从满足条件转变为不满足条件时执行事件解除。

## 任务计划

用户建立任务计划，指定星期和时间段设置多个点的值。在使用任务计划功能前，请先校准网关的时间

## JavaScript 脚本编辑

JavaScript脚本编辑器内置功能函数，用户可以通过编辑脚本语言实现自定义逻辑控制



### 配置网关操作步骤

- 1, 给网关供电;
- 2, 使用交叉网线将 LM Gateway201 数据采集网关连接到电脑或交换机: (注意网关和电脑在同一个网段内);
- 3, 使用工具软件配置数据采集网关, 操作见配置工具使用说明书。

[点击下载配置工具](#)

### 联系我们

黄山罗米测控技术有限公司  
 孙琛  
 18049040679  
 1926608609@qq.com

[www.lmgateway.com](http://www.lmgateway.com)

	网口	串口
PLC	Siemens S7-200 Network	Siemens S7-200 PPI
	Siemens S7-300 Network	Mitsubishi_Fx3U
	Siemens S7-400 Network	Mitsubishi Fx485
	Siemens S7-1200 Network	Allen_Bradley_DF1
	Siemens S7-1500 Network	HOSTLINK-FINS
	EtherNet/IP CIP 协议(AB OMRON)	HOSTLINK-CMODE
	MC_Qna-3E(三菱 基恩士 松下)	松下 Mewtocol
	MC_A-1E_Binary	
	OMRON-FINS	
	横河 PLC	
	西门子 FetchWrite	
	富机 FUJI_SPH_NET	
	基恩士上位链路通讯	
电力行业标准	IEC104	DL/T 645
	DLT645_over_TCP	dlt698.45 协议
	IEC61850	SCPI
私有协议	咪家园智慧生活服务平台	杭梅电表
	富兴华网络高清摄像机	ZC_SAN
	上海迪勤 TCP 通讯	ZC_MBUS188
		ZC_DAN
		KEL DL/T645-2007 通信规约
通用标准		RS-BAS
	ModbusTCPClient	ModbusRTUClient
	ModbusRTU_over_TCP	ModbusAscii
	OPCUAclient	CJ188
	OPCDAClient (注: 只有 4 系列才有)	Mbus_EnergyMeter
	MQTTClient	环保 212 协议串口监听
	OPCXMLDAClient	ModbusRTUBroadcast
智能建筑	环保 212 协议网口监听	
	BACnetIP	BACnetMSTP
智能照明	KNX 智能控制	
		明上智能
		前沿电气 QY900E
		C-BUS